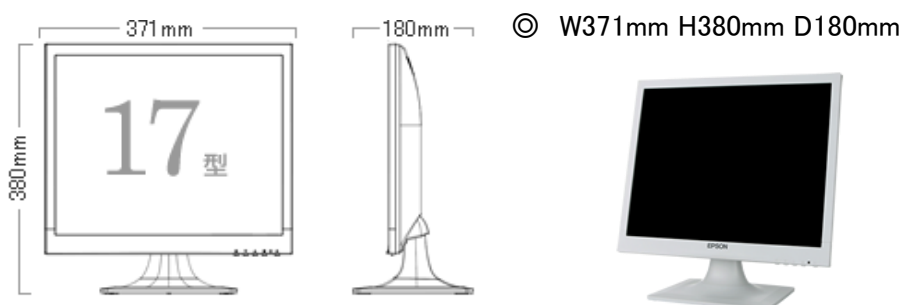


VENUS ハードウェアサイズ一覧

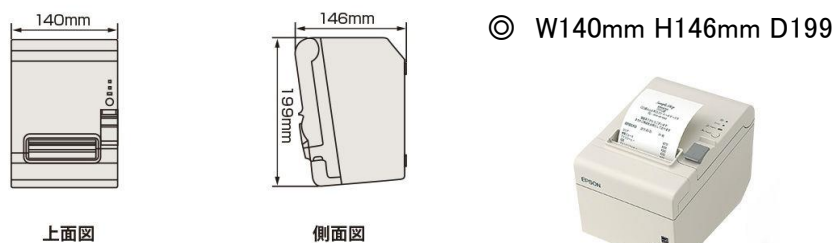
■VENUSは、ホール全体が見える場所に設置する事をお勧めします。
ホールの状況とVENUSの画面を見比べる事で、入力ミスを防ぐ事が出来ます。
どうしてもホールが見えない場所にしか設置できない場合は、タブレット端末との連結も出来ます。



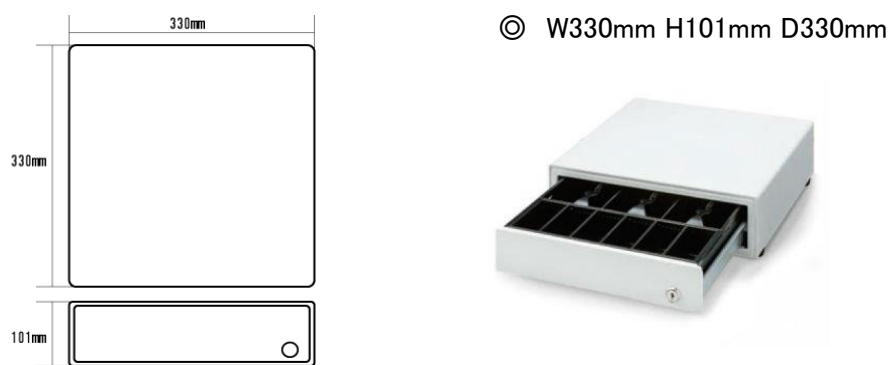
●パソコン本体



●モニター



●レシートプリンター



●キャッシュドロワー

※電源配線などのスペース確保をお願いします。
※キーボード・マウスを置くスペースもお願いします。
※100Vコンセントは、パソコン・モニター・レシートプリンターの3口必要になります。